

Separatore con attacco flangiato Con membrana interna Modello 990.26

Scheda tecnica WIKA DS 99.26



per ulteriori omologazioni
vedi pagina 5

Applicazioni

- Fluidi aggressivi, altamente viscosi, cristallizzanti o surriscaldati
- Industria di processo
- Piccoli attacchi al processo flangiati

Caratteristiche distintive

- Flangia con membrana interna, interamente saldata
- Costruzione compatta



Separatore, modello con attacco flangiato 990.26

Descrizione

I separatori a membrana sono utilizzati per la protezione di strumenti di misura della pressione in applicazioni con fluidi difficili. Nei sistemi dotati di separatori a membrana, la membrana serve a separare lo strumento dal fluido.

La pressione viene trasmessa allo strumento di misura tramite il liquido di riempimento che si trova all'interno del sistema con separatore a membrana.

Per realizzare anche le applicazioni più complesse richieste dai clienti, è disponibile un'ampia gamma di versioni, materiali e liquidi di riempimento.

Per ulteriori informazioni tecniche sui separatori a membrana e sui sistemi di separatori a membrana, vedere la IN 00.06 "Applicazione, principio di funzionamento, esecuzioni".

Il separatore a membrana 990.26 è adatto soprattutto per le applicazioni con attacchi al processo ridotti. Grazie alla membrana interna è possibile ottenere bassi campi di misura. L'ampio diametro della membrana comporta una minore deviazione sullo strumento di misura quando cambia la temperatura.

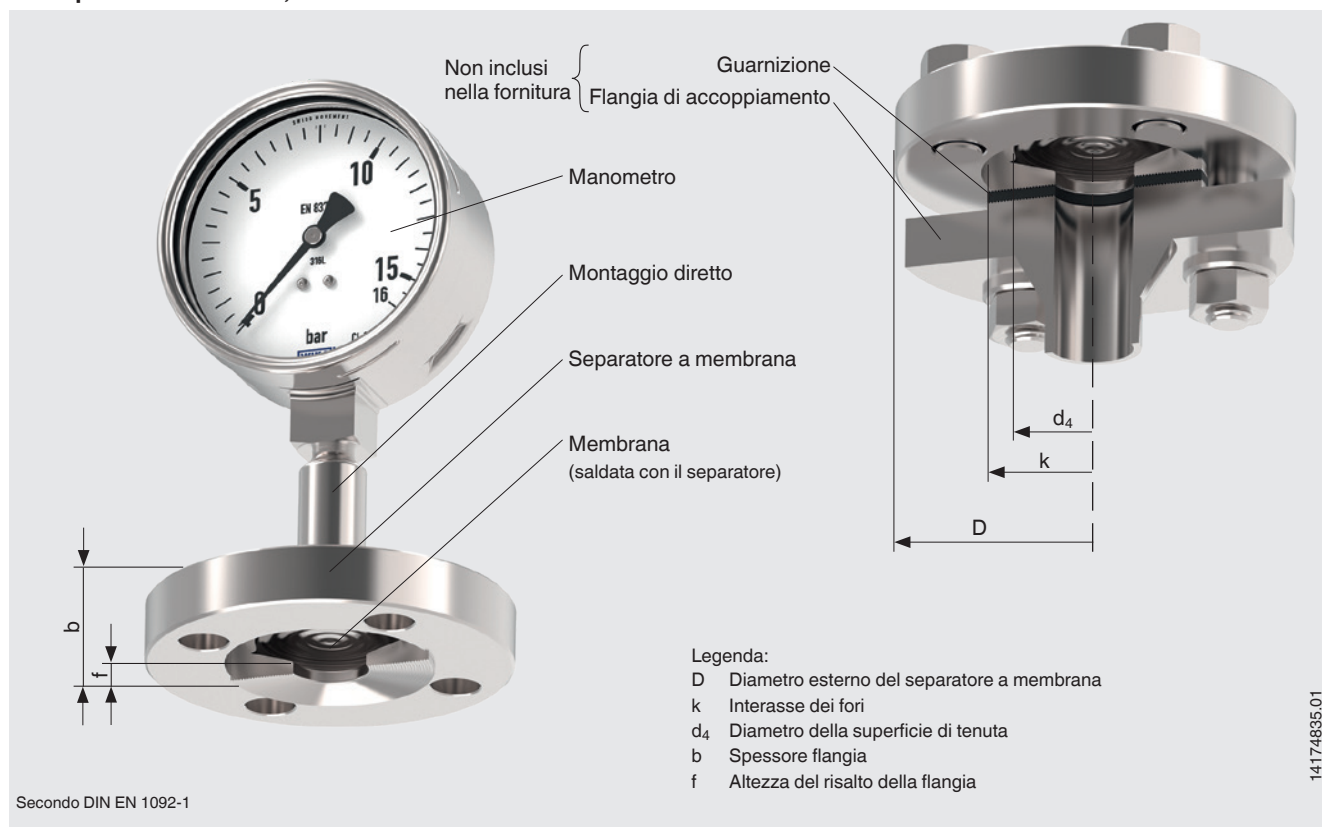
Il montaggio del separatore sullo strumento di misura può essere eseguito tramite attacco diretto, tramite una torretta di raffreddamento nel caso di utilizzo con alte temperature o tramite un capillare flessibile.

Per la selezione dei materiali WIKA offre una varietà di soluzioni in cui il corpo superiore del separatore a membrana e le parti a contatto con il fluido possono essere fabbricati con materiali identici o diversi. Le parti a contatto col fluido possono essere rivestite, in alternativa.

Specifiche tecniche

Modello 990.26	Standard	Opzione
Campo di pressione	Da 400 mbar [5,8 psi] (a seconda del diametro della membrana) Per sistemi con separatore a membrana con manometri da 6 bar [87 psi]	
Livello di pulizia delle parti a contatto con il fluido	Senza oli e grassi in conformità secondo ASTM G93-03 livello F e ISO 15001 (< 1.000 mg/m ²)	Senza oli e grassi in conformità secondo ASTM G93-03 livello D e ISO 15001 (< 220 mg/m ²)
Origine delle parti a contatto con il fluido	Internazionale	UE, CH, USA
Attacco allo strumento di misura	Adattatore assiale	Adattatore assiale con G ½, G ¼, ½ NPT o ¼ NPT (femmina)
Tipo di montaggio	Montaggio diretto	<ul style="list-style-type: none"> ■ Capillare ■ Torretta di raffreddamento
Esecuzione conforme a NACE	-	<ul style="list-style-type: none"> ■ MR 0175 ■ MR 0103
Servizio in vuoto (vedere IN 00.25)	Servizio base	<ul style="list-style-type: none"> ■ Servizio premium ■ Servizio avanzato
Staffa di montaggio dello strumento (solo per l'opzione con capillare)	-	<ul style="list-style-type: none"> ■ Forma H conforme a DIN 16281, 100 mm, alluminio, nero ■ Forma H conforme a DIN 16281, 100 mm, acciaio inox ■ Staffa per montaggio su tubazione, per tubi con Ø 20 ... 80 mm, in acciaio (vedi scheda tecnica AC 09.07)

Esempio d'installazione, modello 990.26 con manometro montato



Attacco al processo, flangia

Standard	Dimensione flangia	Superficie di tenuta	
		Standard	Opzione
Secondo DIN EN 1092-1	DN 15	Forma B1	Forma B2
	DN 20		
	DN 25		
Secondo ASME B16.5	½"	RF 125 ... 250 AA	RFSF
	¾"		
	1"		
Secondo GOST 33259	DN 15	Tipo B	-
	DN 20		
	DN 25		
Secondo JIS B2220	DN 15A	RF	-
	DN 20A		
	DN 25A		

Ulteriori flange e opzioni su richiesta


Combinazioni di materiali

Corpo superiore del separatore a membrana	Parti a contatto con il fluido	Temperatura di processo massima ammissibile ¹⁾ in °C [°F]	
Acciaio inox 1.4404 (316L)	Acciaio inox 1.4404 / 1.4435 (316L), versione standard	400 [752]	
	Acciaio inox 1.44539 (904L)		
	Acciaio inox 1.4541 (321)		
	Acciaio inox 1.4571 (316Ti)		
	Oro (a contatto col fluido)		
	Rivestimento PFA (perfluoroalcolossia), FDA / rivestimento in PTFE	260 [500]	
	Rivestimento PFA (perfluoroalcolossia), antistatico / rivestimento in PTFE		
	Hastelloy C22 (2.4602)	400 [752]	
	Hastelloy C276 (2.4819)		
	Inconel 600 (2.4816)		
	Inconel 625 (2.4856)		
	Incoloy 825 (2.4858)		
	Monel 400 (2.4360)		
	Nichel 200 (2.4060, 2.4066)		260 [500]
	Tantalio		300 [572]
Acciaio inox 1.4435 (316L)	Acciaio inox 1.4435 (316L)	400 [752]	
Acciaio inox 1.44539 (904L)	Acciaio inox 1.44539 (904L)		
Acciaio inox 1.4541 (321)	Acciaio inox 1.4541 (321)	300 [572]	
Acciaio inox 1.4571 (316Ti)	Acciaio inox 1.4571 (316Ti)		
Duplex 2205 (1.4462)	Duplex 2205 (1.4462)	300 [572]	
Superduplex 2507 (1.4410)	Superduplex 2507 (1.4410)		
Hastelloy C22 (2.4602)	Hastelloy C22 (2.4602)	400 [752]	
Hastelloy C276 (2.4819)	Hastelloy C276 (2.4819)		
Inconel 600 (2.4816)	Inconel 600 (2.4816)		
Inconel 625 (2.4856)	Inconel 625 (2.4856)		
Incoloy 825 (2.4558)	Incoloy 825 (2.4858)		
Monel 400 (2.4360)	Monel 400 (2.4360)		
Nichel 200 (2.4060, 2.4066)	Nichel 200 (2.4060, 2.4066)		
Titanio grado 2 (3.7035)	Titanio grado 2 (3.7035)		
Titanio grado 7 (3.7235)	Titanio grado 11 (3.7225)		

1) La temperatura di processo massima ammissibile del sistema del separatore a membrana è limitata dal metodo di giuntura, dal liquido di riempimento e dallo strumento di misura.

Altre combinazioni di materiali per temperature di processo speciali a richiesta

Omologazioni

Logo	Descrizione	Paese
	EAC (opzione) Direttiva PED	Comunità economica eurasiatica
-	CRN Sicurezza (es. sicurezza elettrica, sovrappressione, ...)	Canada
-	MTSCHS (opzione) Autorizzazione per la messa in servizio	Kazakistan

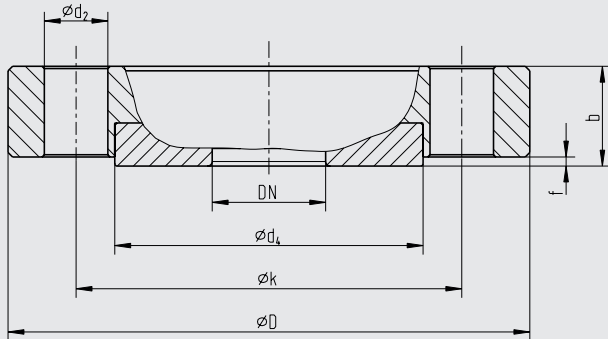
Certificati (opzione)

- Rapporto di prova 2.2 conforme a EN 10204 (es. produzione allo stato dell'arte, prova materiali, precisione di indicazione per sistemi di separatore a membrana)
- Certificato d'ispezione 3.1 conforme a EN 10204 (es. prova materiali per parti metalliche bagnate, precisione d'indicazione per sistemi di separatore e membrana)

Per le omologazioni e i certificati, consultare il sito internet

Dimensioni in mm [in]

Attacco flangiato secondo DIN EN 1092-1, forma B1



Legenda:

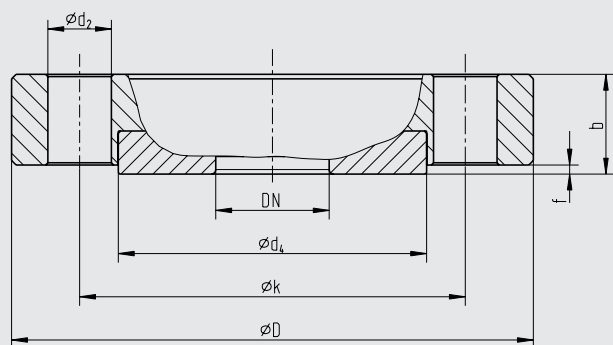
- Mb Diametro effettivo del diaframma
- D Diametro esterno del separatore a membrana
- b Spessore flangia
- d_2 Diametro del foro
- f Altezza del risalto della flangia
- k Interasse dei fori
- d_4 Diametro della superficie di tenuta
- x Numero di viti

1387987.02

DN	PN	Dimensioni in mm [in]							x	Peso in kg [lbs]
		Mb	D	b	d_2	f	k	d_4		
15	10-40	40 [1,575]	95 [3,74]	22 [0,866]	14 [0,551]	2 [0,079]	65 [2,559]	45 [1,772]	4	1 [2,2]
20			105 [4,134]				75 [2,953]	58 [2,283]		1,3 [2,9]
25		52 [2,047]	115 [4,528]				85 [3,346]	68 [2,677]		1,5 [3,3]

Su richiesta pressioni nominali maggiori ed altre dimensioni

Attacco flangiato secondo ASME B 16.5, RF 125 ... 250 AA



Legenda:

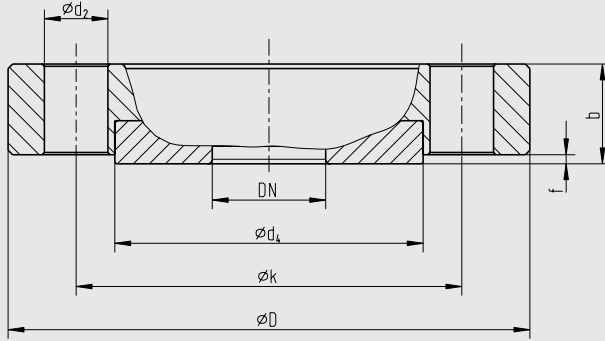
- Mb Diametro effettivo del diaframma
- D Diametro esterno del separatore a membrana
- b Spessore flangia
- d_2 Diametro del foro
- f Altezza del risalto della flangia
- k Interasse dei fori
- G_1 Filettato
- d_4 Diametro della superficie di tenuta
- x Numero di viti

1387987.02

DN	Classe	Dimensioni in mm [in]							x	Peso in kg [lbs]
		Mb	D	b	d_2	f	k	d_4		
1/2"	150	32 [1,26]	90 [3,543]	22 [0,866]	16 [0,63]	2 [0,079]	60,3 [2,374]	34,9 [1,374]	4	1 [2,2]
	300	40 [1,575]	95 [3,740]				66,7 [2,626]			
3/4"	150		100 [3,937]				69,9 [2,752]	42,9 [1,689]	4	1,1 [2,4]
	300		115 [4,528]		19 [0,748]		82,6 [3,252]		4	1,6 [3,5]
1"	150	52 [2,047]	110 [4,331]		16 [0,63]		79,4 [3,126]	50,8 [2]	4	1,4 [3]
	300		125 [4,921]		19 [0,748]		88,9 [3,5]		4	1,7 [3,7]

Su richiesta pressioni nominali maggiori ed altre dimensioni

Attacco flangiato secondo GOST 33259, tipo B



Legenda:

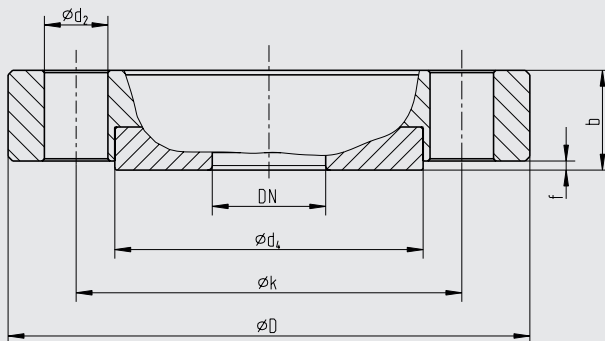
- Mb Diametro effettivo del diaframma
- D Diametro esterno del separatore a membrana
- b Spessore flangia
- d_2 Diametro del foro
- f Altezza del risalto della flangia
- k Interasse dei fori
- G_1 Filettato
- d_4 Diametro della superficie di tenuta
- x Numero di viti

1387987.02

DN	PN	Dimensioni in mm [in]							x	Peso in kg [lbs]
		Mb	D	b	d_2	f	k	d_4		
15	10-40	40 [1,575]	95 [3,74]	22 [0,866]	14 [0,551]	2 [0,079]	65 [2,559]	47 [1,85]	4	1 [2,2]
20			105 [4,134]				75 [2,953]	58 [2,283]		1,3 [2,9]
25		52 [2,047]	115 [4,528]	85 [3,346]			68 [2,677]	1,5 [3,3]		

Su richiesta pressioni nominali maggiori ed altre dimensioni

Attacco flangiato conforme a JIS



Legenda:

- Mb Diametro effettivo del diaframma
- D Diametro esterno del separatore a membrana
- b Spessore flangia
- d_2 Diametro del foro
- f Altezza del risalto della flangia
- k Interasse dei fori
- G_1 Filettato
- d_4 Diametro della superficie di tenuta
- x Numero di viti

1387987.02

DN	PN	Dimensioni in mm [in]							x	Peso in kg [lbs]
		Mb	D	b	d_2	f	k	d_4		
15	10 K - 20 K	40 [1,575]	95 [3,74]	21 [0,827]	15 [0,591]	1 [0,04]	70 [2,756]	51 [2,008]	4	1 [2,2]
20			100 [3,937]	75 [2,953]			56 [2,205]	1,3 [2,9]		
25		52 [2,047]	125 [4,921]	90 [3,543]			67 [2,638]	1,7 [3,7]		

Su richiesta pressioni nominali maggiori ed altre dimensioni

Informazioni per l'ordine

Separatore a membrana:

Modello separatore a membrana / Attacco al processo (standard, dimensione flangia, pressione nominale, superficie di tenuta) / Materiali (corpo superiore, superficie di tenuta, separatore) / Livello di pulizia delle parti a contatto con il fluido / Origine delle parti a contatto con il fluido / Esecuzione secondo NACE / Attacco allo strumento di misura / Certificati

Sistema separatore a membrana:

Modello di separatore a membrana / Modello di strumento di misura della pressione (secondo scheda tecnica) / Montaggio (montaggio diretto, tramite elemento di raffreddamento o capillare) / Materiali (corpo superiore, superficie di tenuta, membrana) / Temperatura di processo min. e max. / Temperatura ambiente min. e max. / Servizio di vuoto / Liquido di riempimento / Certificati / Differenza altezze / Livello di pulizia delle parti a contatto con il fluido / Origine delle parti a contatto con il fluido / Esecuzione secondo NACE / Separatore a membrana per montaggio in zona 0 / Staffa di montaggio dello strumento / Attacco al processo (standard, dimensione flangia, pressione nominale, superficie di tenuta)

© 02/2004 WIKA Alexander Wiegand SE & Co. KG, tutti i diritti riservati.
Le specifiche tecniche riportate in questo documento rappresentano lo stato dell'arte al momento della pubblicazione.
Ci riserviamo il diritto di apportare modifiche alle specifiche tecniche ed ai materiali.

